

Autoursrecht voorbehouden.

## OCTROOI N<sup>o</sup>. 34348 .

OCTROOIRAAD



NEDERLAND

KLASSE 70 b. 6, (64 c. 43).

N.V. DIKKERS & BARGEBOER, te 's-Gravenhage.

**Flesch, ingericht voor het brengen van een kleine hoeveelheid vloeistof naar een hulpruimte.**

Aanvraag 65295 Ned., ingediend 12 Mei 1933, 14 uur 47 min.;  
openbaar gemaakt 16 Juli 1934.

De uitvinding heeft betrekking op een flesch, ingericht voor het inbrengen van een kleine hoeveelheid vloeistof naar een hulpruimte, waaruit deze vloeistof gemak-  
5 kelijk ontnomen kan worden en welke door een zich in de hulpruimte bevindend terugvalorgaan van de buik der flesch kan worden afgesloten. Het vullen van de hulpruimte geschiedt bij deze flesch door het  
10 geheel of gedeeltelijk omkeeren van de flesch, waardoor vloeistof naar de hulpruimte stroomt en in tegengestelde richting lucht uit de hulpruimte naar den buik der flesch.

15 Dergelijke inrichtingen zijn bekend (b.v. Britsch octrooischrift 269.614); echter hebben deze ernstige bezwaren. Het blijkt namelijk, dat bij licht schuimende vloeistoffen zooals inkt etc. na de vulling van  
20 de hulpruimte zich in deze laatste een dikke laag schuim bevindt. Voorts zijn deze inrichtingen volgens Britsch octrooischrift 269.614 te kostbaar voor het doel.

De uitvinding elimineert nu deze  
25 zwaren en bestaat hierin, dat de hulpruimte der flesch wordt gevormd door den hals der flesch zelf, waarin een vernauwing is aangebracht, welke vloeiend verloopt op het andere gedeelte der flesch.

30 Het blijkt n.l. dat door het vloeiende verloop van hulpruimte op flesch de sterke schuimvorming wordt vermeden, terwijl dat vloeiende verloop mogelijk gemaakt wordt, doordat de hulpruimte één geheel  
35 is met het overige deel van de flesch. In dit verband zij nog opgemerkt, dat een flesch met vernauwing op zich zelf wel bekend is, echter voor geheel ander doel, b.v. Duitsch octrooi 152729, hier bevindt  
40 zich het terugvalorgaan in den buik der flesch.

Fig. 1 en 2 geven een voorbeeld van uitvoering van de flesch volgens de uitvinding. De flesch, waarvan de buik met 1 en  
45 de hals met 2 is aangeduid, is bij 3 vernauwd. Op deze vernauwing kan de kogel

5 rusten, terwijl de hals is afgesloten door de stop 4.

Indien men de flesch omkeert, zal de kogel 5 terugvallen en vloeistof in den hals  
50 stroomen, terwijl de lucht in tegengestelde richting ontwijkt naar 1. Keert men de flesch terug, dan valt het terugvalorgaan 5 op 3 en de vloeistof blijft in den hals.

Door wegnemen van de stop kan men nu  
55 op gemakkelijke wijze een weinig vloeistof uit den hals nemen, terwijl op deze wijze, ook bij bijna geheel ledige flesch, nog een voldoende vulling van den hals is te verkrijgen om een lepeltje, injectiespuitje  
60 of vulpen gemakkelijk te vullen.

Voorts is het dikwijls van groot belang, dat b.v. in inkt ontstaand bezinksel niet in de hulpruimte terecht komt. Om dit te bereiken kan de buik van de flesch min of  
65 meer kegelvormig verlopen. Het is dan niet noodig de flesch geheel om te keeren voor de vulling van den hals, doch is scheefhouden reeds voldoende.

Fig. 3 geeft hiervan een voorbeeld, waar-  
70 bij 1 de ongeveer conische buik aangeeft, welke vloeiend verloopt op de vernauwing 3 in den hals 2.

Teneinde te voorkomen, dat het terugvalorgaan, vooral in het laatste geval, te  
75 laat op de afdichting rolt en zoodoende den hals bij terugdraaien weer leegloopt, kan aan de stop 16, (of ander afsluitorgaan) van de flesch een aanslag of stift zijn aangebracht, welke het terugvalorgaan (b.v. 80 kogel 5) belet zich te ver van de vernauwing te verwijderen. Indien men, na het vullen van den hals dan de stop verwijdert, is de geheele doortocht in den hals tot aan den kogel vrij en kan men zeer gemakkelijk  
85 b.v. met een vulpen de vloeistof uit den hals opzuigen, waarbij dan bovendien, indien de flesch uit glas is vervaardigd, van terzijde zichtbaar is hoe ver men de pen indoopt, (waardoor bevuilding wordt voor-  
90 komen) en tevens of de juiste hoeveelheid is opgezogen.

Verkrijgbaar bij het Bureau voor den  
Industrieelen Eigendom, te 's-Gravenhage.

Prijs per ex. f 0.60

In de fig. 1, 2 en 3 is deze aanslag aangegeven door 6.

Het is soms wenschelijk, den hals na gebruik van de flesch, te doen leegloopen.

5 Men kan hiervoor het terugvalorgaan van kleine boringen voorzien die de vloeistof langzaam doen teruglekken of den hals voor de vernauwing zoodanig één of meerzijdig verwijden, zoodat hier een zak wordt  
10 gevormd, waarin de kogel of ander terugvalorgaan bij scheefhouden van de flesch kan rollen (zie fig. 2 bij 9). Het spreekt vanzelf, dat de zak 9 ook geheel kan rondloopen en dus een extra verwijding van den  
15 hals boven de vernauwing beteekent.

Ook kan dit effect worden verkregen door de vernauwing eenigszins excentrisch aan te brengen (zie fig. 3).

#### Conclusies.

20

1. Flesch, ingericht voor het brengen

van een kleine hoeveelheid vloeistof naar een hulpruimte, waaruit deze vloeistof gemakkelijk ontnomen kan worden en welke door een zich in de hulpruimte bevindend  
25 terugvalorgaan van den buik der flesch kan worden afgesloten, met het kenmerk, dat de hulpruimte gevormd wordt door den hals der flesch zelf, waarin een vernauwing is  
30 aangebracht, welke vloeiend verloopt op het andere gedeelte der flesch.

2. Flesch, volgens conclusie 1, met het kenmerk, dat de buik der flesch min of meer kegelvormig is.

3. Flesch, volgens conclusie 1, met het  
35 kenmerk, dat aan de stop der flesch een aanslag van het terugvalorgaan is aangebracht.

4. Flesch, volgens conclusie 1, met het kenmerk, dat de hals der flesch boven de  
40 vernauwing eenzijdig of rondom is verwijd.

---

Hierbij 1 blad teekeningen.

---

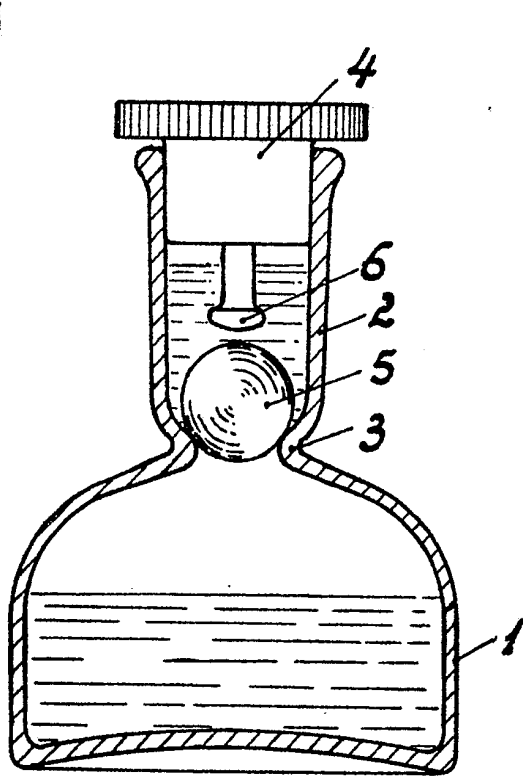


FIG. 1

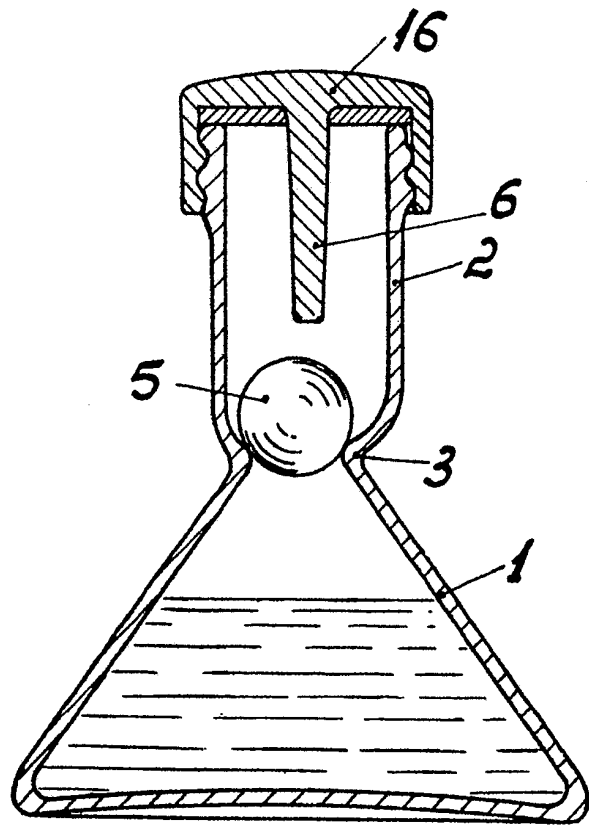


FIG. 3

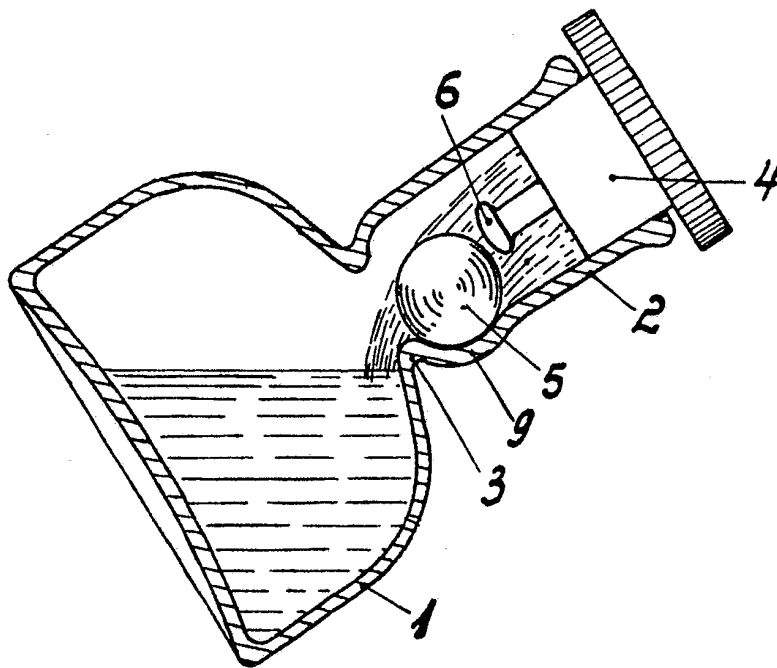


FIG. 2