



ANMELDETAG: 25. MAI 1955

BEKANNTMACHUNG
DER ANMELDUNG
UND AUSGABE DER
AUSLEGESCHRIFT: 13. JUNI 1957AUSGABE DER
PATENTSCHRIFT: 4. JUNI 1958**WEICHT AB** VON
AUSLEGESCHRIFT
1 010 415
(K 25894 X / 70 b)

1

Die Erfindung bezieht sich auf einen Füllhalter mit einem am vorderen Ende des Halterschaftes angeordneten, mit einer mit dem Vorratsraum in kapillarer Verbindung stehenden axialen Bohrung ausgestatteten Zapfen und mit auf diesen Zapfen aufsetzbaren, an der Stirnfläche des Zapfens anstoßenden Schreib- und Zeichendüsen, die eine weite hintere Bohrung zum Aufsetzen der Düse und eine sich von dieser Bohrung bis zur Düsenspitze erstreckende, die Fortsetzung der axialen Zapfenbohrung bildende enge Bohrung haben. Bei den bekannten Füllhaltern dieser Art ist die weite hintere Bohrung der Düsen dem schwachkegeligen oder zylindrischen Zapfen angepaßt, so daß die Düsen saugend auf dem Zapfen sitzen. Wird eine solche Düse vom Zapfen abgezogen, so fließt infolge der dabei auftretenden Saugwirkung Tusche aus dem Vorratsraum in die weite hintere Bohrung der Düse. Düse und Zapfen werden dadurch beschmutzt. Die Tusche trocknet in der weiten hinteren Bohrung der Düse sowie am Zapfen an, und die Krusten verhindern ein Wiederaufsetzen der Düse.

Die Erfindung hat vor allem den Zweck, bei Füllhaltern der eingangs erwähnten Art ein leichtes und sauberes Auswechseln der Düsen zu gewährleisten.

Dementsprechend besteht bei dem eingangs genannten Füllhalter die Erfindung darin, daß der vordere Teil des Zapfens abgesetzt ist und die Außenfläche des abgesetzten Zapfenteils mit der übergreifenden Fläche der hinteren Düsenbohrung einen ringförmigen Zwischenraum bildet. Beim Abnehmen der Düse kann somit keine Saugwirkung entstehen; Zapfen und Düse werden nicht beschmutzt. Zur Befestigung der Düse ist diese auf den hinteren Teil des Zapfens vorzugsweise aufgeschraubt.

Die bekannte Anwendung eines im vorderen Teil des Füllhalters angeordneten, den Zapfen und die auswechselbare Düse durchdringenden längs beweglichen Reinigungsdrahtes galt bislang bei Füllhaltern der eingangs erwähnten Art in Anbetracht dessen, daß der aus dem Zapfen vorstehende dünne Reinigungsdraht beim Auswechseln der Düsen allzu leicht verbogen werden kann, als unzulässig. Auch würde der aus dem Zapfen vorstehende Reinigungsdraht die Anwendung von verschiedenartigen Düsen, z. B. von solchen mit gebogenem Schreibrohr, unmöglich machen.

Um bei Füllhaltern mit einem den Zapfen und die aufgesteckte Düse durchdringenden Reinigungsdraht ein Auswechseln der Düsen ohne Gefahr für den Reinigungsdraht zu ermöglichen, ist gemäß einem weiteren Merkmal der Erfindung der Reinigungsdraht in den Zapfen zurückziehbar.

Weitere Merkmale der Erfindung ergeben sich aus der folgenden Beschreibung.

Füllhalter mit auswechselbaren Schreib- und Zeichendüsen

Patentiert für:

Theodor Kovács, Hannover-Buchholz

Theodor Kovács, Hannover-Buchholz,
ist als Erfinder genannt worden

2

Die Zeichnung stellt ein Ausführungsbeispiel eines Füllhalters nach der Erfindung mit zwei verschiedenen Düsen dar.

Fig. 1 ist ein Längsschnitt des vorderen Teiles des Füllhalters mit einer Düse zum Ziehen von Linien;

Fig. 2 ist ein Längsschnitt des hinteren Teiles des Füllhalters;

Fig. 3 ist ein Querschnitt nach der Linie III-III in Fig. 1;

Fig. 4 ist ein Längsschnitt des Spitzenteiles einer Düse für Schablonenschrift.

1 ist der hohle Halterschaft. Die Bohrung des Halterschaftes ist abgesetzt. Der hintere, engere Teil der Bohrung bildet den Vorratsraum 2. In den vorderen, weiteren Teil der Bohrung ist ein an seinem hinteren Ende mit Gewinde versehener Hohlkörper 3 eingeschraubt, dessen vorderer flanschartiger Teil 4 als Abschluß in die Bohrung des Halterschaftes 1 paßt. Der Mittelteil des Hohlkörpers 3 ist abgesetzt, derart, daß zwischen seiner Außenfläche 5 und der Innenfläche des Halterschaftes 1 ein zum Aufnehmen und Abgeben von Tintenüberschüssen geeigneter kapillarer Zwischenraum 6 von ringförmigem Querschnitt entsteht, der vorn durch eine außen am flanschartigen Teil 4 angeordnete Lufteinlaßöffnung 7 mit der Außenluft in Verbindung steht. Der Hohlkörper ist am hinteren Teil mit einem Kragen 8 versehen, der mit einem Durchbruch 8' ausgestattet ist. Ein Luftkanal 9 im hinteren Ende des Hohlkörpers 3 verbindet den kapillaren Zwischenraum 6 mit dem Vorratsraum 2. Der Zwischenraum 6 verengt sich zum Vorratsraum 2 hin gemäß einer Hyperbel; im Querschnitt verengt er sich nach der beim Schreiben oberliegenden Seite des Füllhalters hin. Der Hohlkörper 3 ist

hinter seinem vorderen flanschartigen Teil **4** mit einer an diesen anschließenden tiefen Ringnut **10** versehen. Der Mittelteil des Hohlkörpers **3** weist drei am Umfang des Hohlkörpers **3** gleichmäßig verteilte Längsnuten **11** auf, die die hyperboloide Fläche des Hohlkörpers **3** in drei Längsfelder teilen. Die Gestaltung des Zwischenraumes **6** und die der äußeren Oberfläche des Hohlkörpers **3** bilden nicht den Gegenstand der Erfindung.

Der Hohlkörper **3** ist an seinem vorderen Ende mit einem Zapfen versehen, dessen hinterer Teil **12** ein Außengewinde hat und dessen vorderer Teil **13** abgesetzt ist. Der hintere Teil **12** des Zapfens ist außen mit einer Längsnut **14** ausgestattet. In die Bohrung des Hohlkörpers **3** ist von hinten eine Hülse **15** eingesetzt, die einen um etwa 0,1 mm kleineren Außendurchmesser als die lichte Weite der Bohrung des Hohlkörpers **3** hat, wodurch zwischen der Hülse **15** und der Wand der Bohrung eine hochkapillare Tintenleitung **16** von ringförmigem Querschnitt entsteht. Die Hülse **15** hat an ihrem hinteren Ende eine angeformte Nase **17**, die beim Einschrauben des Hohlkörpers **3** in den Halterschaft **1** zwischen diesem und dem Absatz der Halterschaftbohrung eingeklemmt wird und als Anschlag für die Hülse **15** dient. Die Hülse **15** ragt so weit in die Bohrung des Hohlkörpers **3**, daß zwischen ihrer vorderen konischen Stirnfläche und dem konischen Boden des Hohlkörpers **3** ein hochkapillarer Zwischenraum **16'** entsteht, der die Fortsetzung der hochkapillaren Tintenleitung **16** bildet. Eine nicht dargestellte Keil-Nut-Verbindung zwischen der Hülse **15** und dem Hohlkörper **3** sichert die Lage der Hülse **15** im Hohlkörper **3**.

In das hintere Ende des Halterschaftes **1** ist ein dessen hinteren Teil bildender Nippel **18** eingeschraubt, der einen in die Bohrung des Halterschaftes **1** eingesetzten Dichtungskörper **19** Einklemmt. In dem Nippel **18** befindet sich eine bis zu einem inneren Anschlag **36** des Nippels **18** nach hinten herausziehbare Buchse **20**. Sie ist am hinteren Ende mit einem sich in der Ruhestellung gegen die hintere Stirnfläche des Nippels **18** abstützenden Griffteil **21** versehen. In dem hinteren Teil der Buchse **20** ist ein daraus herausragender Druckknopf **22** angeordnet, der durch seinen vorderen, mit einem inneren Ansatz der Buchse **20** zusammenarbeitenden Flanschrand **35** gegen Herausfallen gesichert ist und eine unter der Wirkung einer Rückholfeder **23** stehende, bis in die Hülse **15** ragende Stange **24** abstützt. Im vorderen Ende der Stange **24** ist in an sich bekannter Weise ein biegsamer Reinigungsdraht **25** befestigt.

Auf den hinteren Teil **12** des Zapfens ist eine zum Ziehen von Linien dienende Düse **26** aufgeschraubt, die aus einem Düsenkopf **26'** und einer noch zu beschreibenden Schreibspitze besteht. Der vordere Teil **13** des Zapfens liegt nur mit seiner Stirnfläche am Boden des hohlen Düsenkopfes **26'** an, wodurch zwischen der engen axialen Bohrung **31** des Zapfens und der engen axialen Bohrung **32** des Düsenkopfes **26'** eine zuverlässige, dichte Verbindung entsteht. Die lichte Weite der hinteren Bohrung der Düse **26** bzw. des hohlen Düsenkopfes **26'** ist wesentlich größer als der Außendurchmesser des vorderen Teils **13** des Zapfens. Zwischen dem vorderen Teil **13** des Zapfens und der Innenwand des Düsenkopfes **26'** entsteht dadurch ein weiter, ringförmiger Zwischenraum **27**. Die Seitenwand des hohlen Düsenkopfes **26'** ist durch weite Querbohrungen **28** durchbrochen.

In den vorderen Teil des Düsenkopfes **26'** sind als Schreibspitze zwei Zungen **29, 30** eingesetzt. Die an-

einander federnd aufliegenden Zungen **29, 30** bilden eine in der Achse des Füllhalters liegende, sich nahezu bis zur Spitze der Zungen erstreckende Rinne **33** und gleichzeitig eine Fortsetzung der engen axialen Bohrung **32** des Düsenkopfes **26'**. Der Reinigungsdraht **25** ragt nahezu bis zum vorderen Ende der Rinne **33** und bildet in den engen Bohrungen **31** bzw. **32** des Zapfens **13** bzw. des Düsenkopfes **26'** und in der Rinne **33** eine hochkapillare Tintenleitung.

Fig. 4 stellt die Schreibspitze einer Düse **26** für Schablonenschrift mit einem abgewinkelten Schreibrohr **34** dar. Der biegsame Reinigungsdraht **25** folgt der Krümmung des Schreibrohres **34** und bildet in dem Schreibrohr **34** eine hochkapillare Tintenleitung **35**.

Die Tinte fließt durch die hochkapillare Tintenleitung **16**, durch deren Fortsetzung **16'** und durch die gleichfalls hochkapillare Tintenleitung **31, 32, 33** zur Schreibspitze. Die axiale Bohrung im Boden der Hülse **15** ist so eng, daß sie den Reinigungsdraht **25** knapp durchtreten, Tinte jedoch am Reinigungsdraht **25** nicht vorbeifließen läßt, infolgedessen die Gleichmäßigkeit des Tintenzuflusses durch Bewegungen der Stange **24** nicht gestört werden kann. Die Ersatzluft dringt durch die Lufteinlaßöffnung **7** in den Zwischenraum **6** und nach dem Verbrauch der dort etwa befindlichen Tintenmengen durch die Durchbrechung **8'** und den Luftkanal **9** in den Vorratsraum **2**. Die Ringnut **10** des Hohlkörpers **3** verhindert das Verschließen der Lufteinlaßöffnung **7** durch den Tintenüberfluß und ermöglicht die Entlüftung des Zwischenraumes **6** durch die Längsnuten **11**. Das Hyperbelpprofil des die Überflußkammer bildenden Zwischenraumes **6** sowie die Verengung dieses Zwischenraumes in der Querrichtung nach der beim Schreiben oberliegenden Seite des Füllhalters hin gewährleisten eine hohe Gleichmäßigkeit des Tintenzuflusses.

Der weite, den vorderen Teil **13** des Zapfens umgebende, mit der Außenluft verbundene Zwischenraum **27** im Düsenkopf **26'** verhindert das Entstehen einer Saugwirkung beim Abnehmen der Düsen **26**. Sie können deshalb ohne Verschmutzung ausgewechselt werden. Die Längsnut **14** des hinteren Teiles **12** des Zapfens dient zum Entfernen von angetrockneten Tuchresten, die in den Gewindegängen vom Füllen her zurückbleiben können. Das Gewinde am hinteren Teil **12** des Zapfens und das Innengewinde in den Düsenköpfen **26'** sind so abgestimmt, daß der Luftkanal **9** in bezug zur Schreibfläche stets dieselbe Lage einnimmt, wenn man den Füllhalter zum Arbeiten ansetzt.

Um eine Beschädigung des Reinigungsdrahtes **25** beim Auf- und Abschrauben der Düsen **26** zu verhüten, wird die Buchse **20** bis zu dem mit dem inneren Anschlag **36** des Nippels **18** zusammenwirkenden vorderen Flansch **37** eines in die Buchse **20** von vorn eingeschraubten Hohlpfropfens **38** und damit zugleich auch die Stange **24** und der Reinigungsdraht **25** so weit zurückgezogen, daß das vordere Ende des Reinigungsdrahtes **25** aus der Düse **26** und dem vorderen Teil **13** des Zapfens verschwindet. Nach erfolgtem Düsenwechsel wird die Buchse **20** bis zu ihrem Griffteil **21** in den Nippel **18** und der Reinigungsdraht **25** in die Düse **26** vorgeschoben. Ist die Tuschspitze in der Schreibspitze eingetrocknet, dann wird durch Aufdrücken auf den Druckknopf **22** der Reinigungsdraht **25** um etwa 1 mm vorgeschoben, und die federnden Zungen **29, 30** werden auseinandergespreizt, wodurch der Tintenfluß wieder in Gang gesetzt werden kann. Nach Loslassen des

Druckknopfes 22 wird der Reinigungsdraht 25 unter der Einwirkung der Rückholfeder 23 auch bei den Düsen 26 mit abgewinkeltem Schreibrohr 34 in die Düse 26 zurückgeholt. Der auf die Stange 24 wirkende Druckknopf 22 kann auch als Schraubenbolzen ausgebildet und bei den Düsen 26 mit federnden Zungen 29, 30 in an sich bekannter Weise zum Ändern der Strichbreite benutzt werden.

PATENTANSPRÜCHE:

1. Füllhalter mit einem am vorderen Ende des Halterschaftes angeordneten, mit einer mit dem Vorratsraum in kapillarer Verbindung stehenden axialen Bohrung ausgestatteten Zapfen und mit auf diesen Zapfen aufsetzbaren, an der Stirnfläche des Zapfens anstoßenden Schreib- und Zeichendüsen, die eine weite hintere Bohrung zum Aufsetzen der Düse und eine sich von dieser Bohrung bis zur Düsen Spitze erstreckende, die Fortsetzung der axialen Zapfenbohrung bildende enge Bohrung haben, dadurch gekennzeichnet, daß der vordere Teil (13) des Zapfens (12, 13) abgesetzt ist und die Außenfläche des abgesetzten Zapfenteils (13) mit der übergreifenden Fläche der hinteren Düsenbohrung einen ringförmigen Zwischenraum (27) bildet.

2. Füllhalter nach Anspruch 1, dadurch gekennzeichnet, daß die Düse (26) auf den hinteren Teil (12) des Zapfens aufgeschraubt ist.

3. Füllhalter nach Anspruch 1 oder 2, gekennzeichnet durch eine an dem hinteren Teil (12) des Zapfens vorgesehene äußere Längsnut (14).

4. Füllhalter nach einem der Ansprüche 1 bis 3, gekennzeichnet durch Querbohrungen (28) in der Seitenwand der hinteren Bohrung der Düse (26).

5. Füllhalter nach einem der vorhergehenden Ansprüche, mit einem den Zapfen und die aufgesteckte Düse durchdringenden Reinigungsdraht, dadurch gekennzeichnet, daß der Reinigungsdraht (25) in den Zapfen (12, 13) zurückziehbar ist.

6. Füllhalter nach Anspruch 5, dadurch gekennzeichnet, daß eine in an sich bekannter Weise den Reinigungsdraht (25) tragende Stange (24) mit einer im hinteren als Nippel (18) ausgebildeten und einen Dichtungskörper (19) in die Bohrung des Halterschaftes (1) einklemmenden Teil des Halterschaftes (1) angeordneten, bis zu einem inneren Anschlag (36) des Nippels (18) nach hinten herausziehbaren am hinteren Ende mit einem Griffteil (21) versehenen Buchse (20) gekoppelt und gegenüber der Buchse (20) verschiebbar ist.

7. Füllhalter nach Anspruch 6, dadurch gekennzeichnet, daß der Gegenanschlag der Buchse (20) durch den vorderen Flansch (37) eines in die Buchse (20) von vorn eingeschraubten, das hintere Ende der Stange (24) durchlassenden Hohlpfrop-

fens (38) gebildet ist, an dem sich eine die Koppelung bewirkende Rückholfeder (23) für die Stange (24) abstützt, wobei in der Buchse (20) ein auf die Stange (24) entgegen der Rückholfeder (23) einwirkender, aus der Buchse (20) nach hinten herausragender Druckknopf (22) durch seinen vorderen, mit einem inneren Ansatz der Buchse (20) zusammenarbeitenden Flanschrand (35) in der Buchse (20) gegen Herausfallen gesichert ist.

8. Füllhalter nach einem der vorhergehenden Ansprüche, dadurch gekennzeichnet, daß der Zapfen (12, 13) am vorderen Ende eines in den vorderen Teil des Halterschaftes eingesetzten Hohlkörpers (3) vorgesehen ist.

9. Füllhalter nach einem der Ansprüche 5 bis 8, dadurch gekennzeichnet, daß das vordere Ende der Stange (24) in einer in den Hohlkörper (3) eingesetzten Hülse (15) geführt ist, die mit ihrer Außenfläche in dem Hohlkörper (3) eine sich bis zur axialen Bohrung des Zapfens (12, 13) erstreckende hochkapillare Tintenleitung (16, 16') bildet.

10. Füllhalter nach einem der vorhergehenden Ansprüche, gekennzeichnet durch zwei in den Kopf (26') der Düsen (26) eingesetzte, aneinander federnd aufliegende Zungen (29, 30), die miteinander eine in der Achse des Füllhalters liegende, sich nahezu bis zur Spitze der Zungen (29, 30) erstreckende Rinne (33) bilden.

11. Füllhalter nach einem der Ansprüche 1 bis 9 mit einem in den Düsenkopf eingesetzten Schreibrohr, dadurch gekennzeichnet, daß das Schreibrohr (34) gebogen ist.

12. Füllhalter nach Anspruch 10 oder 11 mit einer zwischen dem Hohlkörper und dem Halterschaft angeordneten Überflußkammer, die über einen Luftkanal mit dem Vorratsraum in Verbindung steht, dadurch gekennzeichnet, daß das Außengewinde am vorderen Teil (12) des Zapfens und das Innengewinde der Düse (26) so gestaltet sind, daß der Luftkanal (9) in bezug zur Schreibfläche beim Schreiben stets dieselbe Lage einnimmt.

13. Füllhalter nach einem der vorhergehenden Ansprüche, dadurch gekennzeichnet, daß der Druckknopf (22) als Schraubenbolzen ausgebildet ist und bei Düsen (26) mit federnden Zungen (29, 30) in an sich bekannter Weise zum Ändern der Strichbreite benutzbar ist.

In Betracht gezogene Druckschriften:

Deutsche Patentschriften Nr. 249 042, 273 638, 349 408, 349 548, 351 930, 832 559;

österreichische Patentschrift Nr. 85 902;

schweizerische Patentschriften Nr. 81 788, 107 012, 117 009;

französische Patentschrift Nr. 517 248.

Hierzu 1 Blatt Zeichnungen

Fig. 1

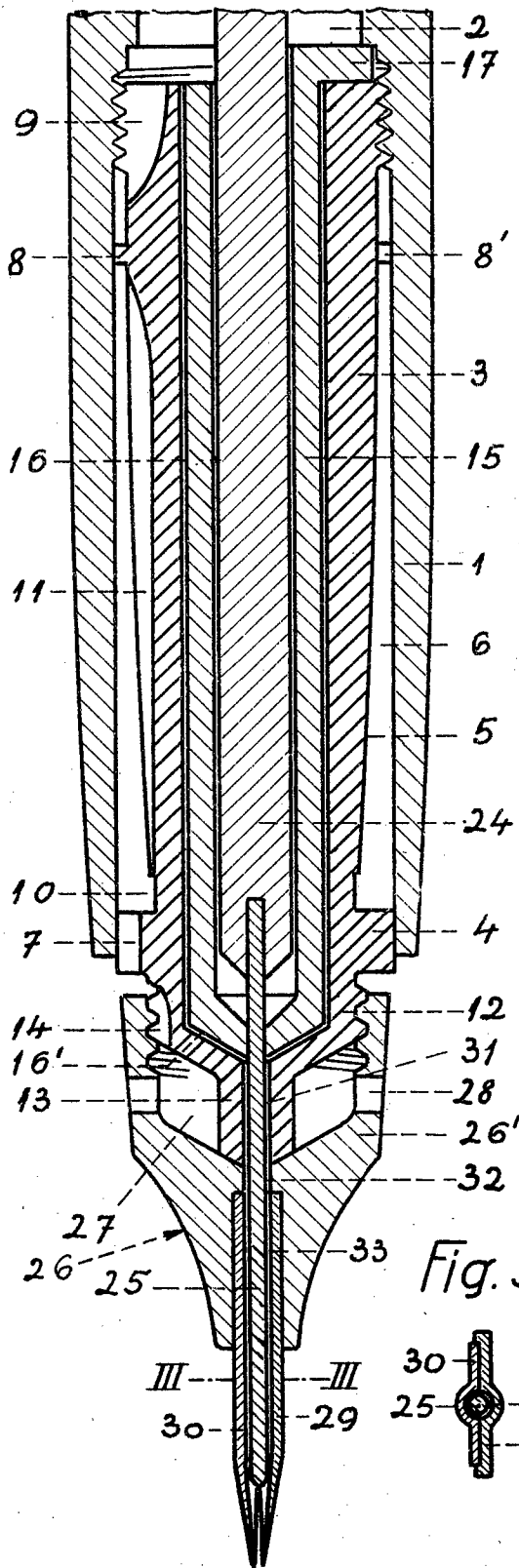


Fig. 2

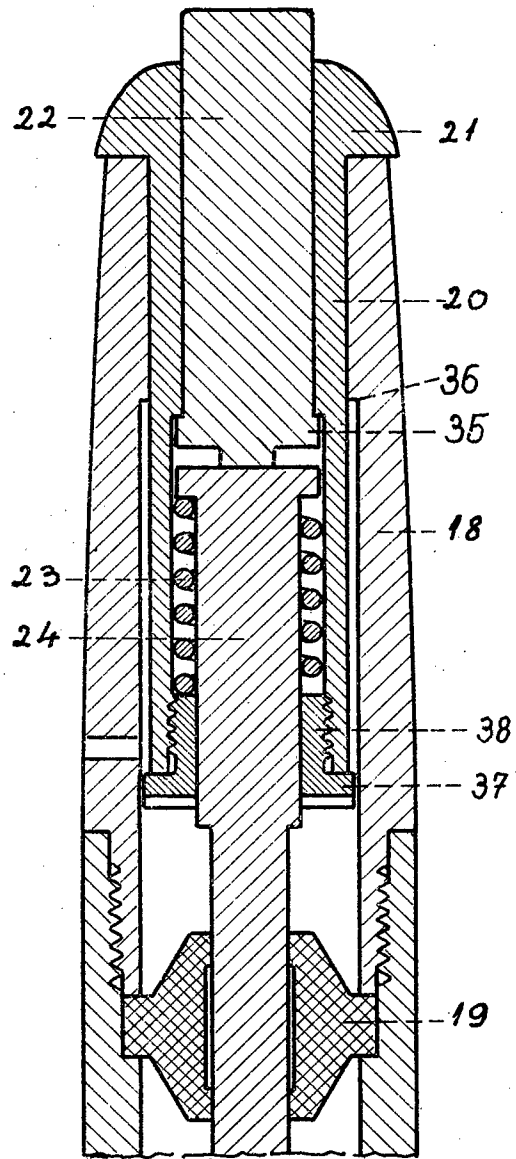


Fig. 3

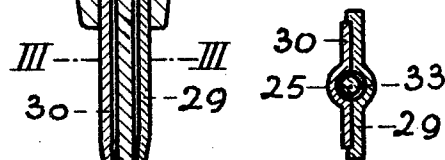


Fig. 4

