

MINISTÈRE DU COMMERCE ET DE L'INDUSTRIE.

DIRECTION DE LA PROPRIÉTÉ INDUSTRIELLE.

BREVET D'INVENTION.

Gr. 18. — Cl. 1.

N° 826.105

Perfectionnements apportés aux porte-plumes à réservoir.

Société dite : KABUSHIKIKAISHA NAMIKI SEISAKUSHO résidant au Japon.

Demandé le 30 août 1937, à 14^h 13^m, à Paris.

Délivré le 27 décembre 1937. — Publié le 23 mars 1938.

La présente invention concerne des perfectionnements apportés aux porte-plumes à réservoir et elle a pour objet un tel porte-plume qui soit d'une construction simple et durable, facile à remplir d'encre et dans lequel on est sûr que l'encre s'écoule convenablement depuis le réservoir jusqu'à la pointe de la plume.

La description qui va suivre en regard du dessin annexé donné à titre d'exemple, fera bien comprendre de quelle manière l'invention peut être réalisée.

La figure 1 est une coupe longitudinale d'un porte-plume à réservoir, objet de l'invention, représenté partiellement en élévation à chaque extrémité.

La figure 2 est une vue en perspective du dispositif qui conduit l'encre, lequel est partiellement coupé.

La figure 3 est une coupe verticale par III-III de la figure 1, le capuchon étant enlevé.

La figure 4 montre en coupe verticale une variante du dispositif qui conduit l'encre.

En se référant au dessin, on voit l'enveloppe 1 qui constitue le réservoir d'encre et qui est réalisée de préférence en une matière transparente ou semi-transparente, telle que du celluloïde; une de ses extrémités est ouverte et taraudée intérieurement comme il est indiqué en 1' pour re-

cevoir le support de plume 2 fileté extérieurement à son extrémité 2'. Une pièce 3 qui conduit l'encre et sur laquelle est placée une plume 4 est introduite dans le support de plume 2. Cette pièce 3 est pourvue d'un prolongement 5 s'étendant jusqu'au voisinage de l'extrémité fermée de l'enveloppe 1; le canal 6 sous la face inférieure de la plume 4 comme d'habitude et un certain nombre de rainures 7 s'étendent depuis le dessous de la pièce 3 jusqu'à l'extrémité libre du prolongement 5. Sur la partie supérieure de la pièce 3 on peut ménager comme d'habitude des cavités 8 pour former des réservoirs auxiliaires. Sur la figure 3, le prolongement de la pièce 3 est représenté aminci sur la face arrière et sur toute sa longueur comme il est indiqué en 9, mais il peut être aminci sur le devant, en 10, comme le montre la figure 4.

Grâce à ce mode de construction, l'encre est facilement amenée à la base du réservoir par capillarité et par gravité par le canal 6 et les rainures 7 et aussitôt qu'une goutte d'encre vient au contact du fond du réservoir l'encre commence à s'écouler d'une façon continue et rapide du fait de sa tension superficielle. A l'usage, l'encre coule modérément du réservoir jusqu'à la plume, mais il ne coule pas une quantité d'encre superflue. Si l'encre s'écoule en abondance par suite de la chaleur transmise par la

main ou encore si le porte-plume est secoué, l'encre en excès peut être rapidement aspirée dans le réservoir grâce à sa tension superficielle, lorsqu'on maintient le porte-plume verticalement, la plume étant à la partie supérieure.

Pour remplir le réservoir, on peut utiliser une bouteille d'encre comportant une fermeture spéciale comme il est indiqué en trait pointillé sur la figure 3, cette bouteille étant construite de manière qu'elle puisse être retournée complètement, la pointe de la plume traversant cette fermeture et trempant dans l'encre, aucune fuite n'ayant lieu entre la fermeture de la bouteille et l'enveloppe du porte-plume, comme le montre la figure 3.

Les détails de la fermeture ne sont ni représentés, ni décrits, car ils ne font pas partie de la présente invention.

RÉSUMÉ.

L'invention concerne :

Un porte-plume à réservoir comprenant une enveloppe qui constitue le réservoir, un support de plume vissé dans l'extrémité taraudée de cette enveloppe et une pièce qui conduit l'encre et qui est engagée dans le support de plume, cette pièce étant pourvue d'un canal et d'un prolongement s'étendant jusqu'au voisinage de l'extrémité fermée de l'enveloppe tandis qu'un certain nombre de rainures partent de la face inférieure du canal jusqu'à l'extrémité libre du prolongement.

Société dite :

KABUSHIKIKAISHA NAMIKI SEISAKUSHO.

Par procuration :

ARMENGAUD jeune.

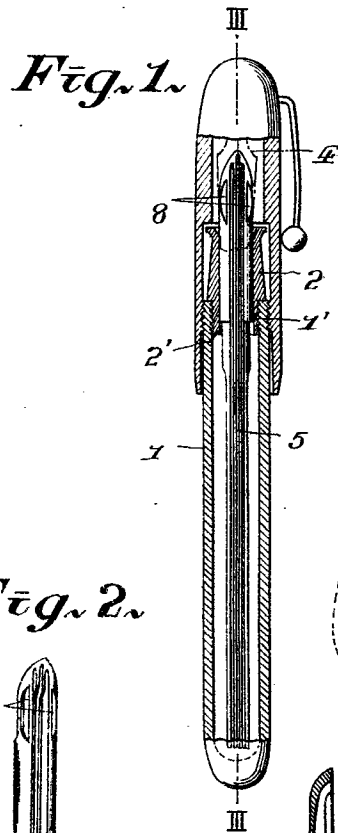


Fig. 2.

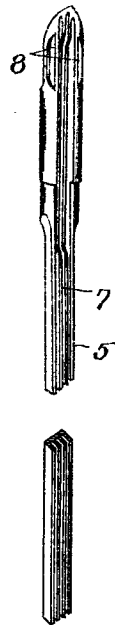


Fig. 3.

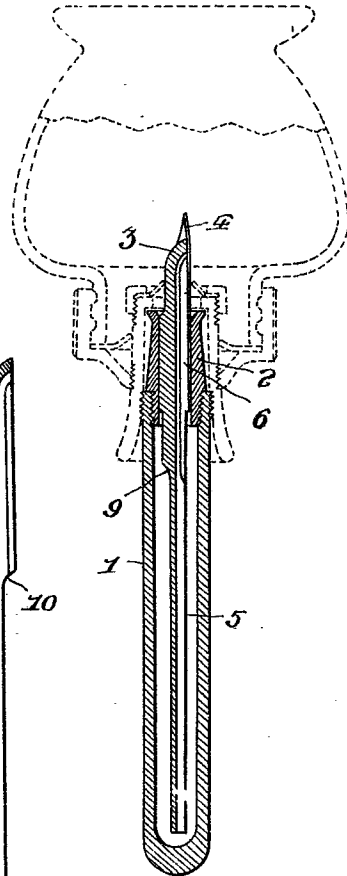


Fig. 4.

