

MINISTÈRE DE LA PRODUCTION INDUSTRIELLE.

SERVICE DE LA PROPRIÉTÉ INDUSTRIELLE.

**BREVET D'INVENTION.**

Gr. 18. — Cl. 1.

N° 925.384

**Perfectionnements aux porte-plumes réservoirs.**

M. LUCIEN CLARET résidant en France (Seine).

**Demandé le 25 mars 1946, à 15<sup>h</sup> 37<sup>m</sup>, à Paris.**

**Délivré le 31 mars 1947. — Publié le 2 septembre 1947.**

[Brevet d'invention dont la délivrance a été ajournée en exécution de l'art. 11, § 7, de la loi du 5 juillet 1844 modifiée par la loi du 7 avril 1902.]

Il est déjà connu dans les porte-plumes réservoirs de coiffer la plume d'une sorte de manchon ou capote qui ne laisse dépasser que la partie extrême de la plume et, de cette manière, protège celle-ci contre les chocs et la maintient constamment dans un état d'humidité favorable au bon écoulement de l'encre.

Dans les porte-plumes de ce genre, les dispositions habituellement employées et qui consistent à monter par vissage les diverses pièces, présentent l'inconvénient de ne pas permettre un facile alignement de celles-ci dans le position correcte, du fait que le serrage à fond des parties filetées ne correspond pas forcément d'une manière exacte, surtout après un certain temps d'usage, avec l'alignement normal.

L'invention a pour objet un mode d'établissement des porte-plumes réservoirs qui permet un alignement facile des diverses pièces et qui, de plus, rend facile les opérations de montage et de démontage ainsi que l'échange standard du bloc-plume. Elle consiste à monter à simple frottement les diverses pièces qui constituent le porte-plume, savoir : le porte-sac, le conduit, le porte-conduit et la capote dans le corps du porte-plume ou les uns dans les autres et à prévoir sur chacun d'eux en vue de leur

fixation les collerettes convenables, le blocage de l'ensemble étant assuré par un manchon extérieur vissé sur la partie avant du corps du porte-plume. De préférence, ce manchon limite en même temps le logement annulaire dans lequel est disposée la bague de fixation du capuchon, dans le cas où la fermeture du porte-plume est réalisée ainsi qu'il a été décrit dans le brevet français déposé le 17 novembre 1945 au nom de la Société La Plume d'Or.

A titre d'exemple, et pour faciliter l'intelligence de la présente description, on a représenté au dessin annexé une vue en coupe longitudinale axiale d'un porte-plume réservoir établi conformément à l'invention.

Dans cet exemple, le porte-plume comporte un conduit 5 introduit par simple frottement dans un porte-conduit 1 qui par sa partie arrière 1' s'engage à frottement sur le porte-sac 3 sur lequel est fixé le sac proprement dit 6 qui contient l'encre. Le porte-conduit 1 présente extérieurement une collerette 7 qui s'appuie, lorsqu'il est enfoncé à fond dans le porte-sac 3, sur la tranche avant de celui-ci.

Autour du porte-conduit 1 est disposée une capote 4 qui entoure, avec un léger jeu, non seulement le porte-conduit, mais aussi la plume 8 qu'il recouvre soit partiellement,

soit presque totalement en ne laissant dépasser que la pointe de la plume.

Cette capote 4 comporte en outre une collerette arrière 9 par laquelle elle s'appuie 5 contre la collerette 7 du porte-conduit 1.

Les diverses pièces 5, 3, 4, 1 sont donc ainsi emboîtées sur ou dans les uns les autres sans vissage, de sorte qu'elles peuvent être orientées ou alignées avec la plus 10 grande facilité. Leur ensemble est bloqué dans la position voulue au moyen d'un manchon 2 qui se visse par le filetage 10 sur la partie correspondante du corps 11 du porte-plume. Ce manchon, par une portée 15 telle que 14, serre en effet les collerettes de la capote, du porte-conduit et du porte-sac contre la face avant du corps du porte-plume et quand il est serré tout mouvement relatif ultérieur des organes est impossible.

De préférence le manchon 2 lorsqu'il est 20 vissé à fond laisse subsister entre lui et un ressaut de force convenable du corps du porte-plume, le logement nécessaire pour recevoir la bague élastique 12, laquelle assure par frottement le maintien en place du 25 capuchon 13 du porte-plume quand celui-ci est fermé.

Il est à remarquer que les formes des di-

verses pièces constituant le porte-plume 30 pourraient recevoir des formes différentes sans que l'on sorte du cadre de l'invention. En particulier, la capote 4 et le manchon 2 pourraient être réunis de manière à ne former qu'une seule et même pièce. On pourrait également rendre solidaires le porte- 35 conduit 1 et la capote 4, la collerette 7 étant conservée sur la pièce unique ainsi réalisée pour permettre le blocage du porte-sac et du porte-conduit comme il a été ci-dessus décrit. 40

#### RÉSUMÉ.

Perfectionnement aux porte-plumes réservoirs, permettant un alignement et un 45 démontage faciles des diverses pièces qui le constituent, consistant à monter à simple frottement, avec ou sans jeu, les unes sur les autres et sur le corps du porte-plume, les diverses pièces telles que le conduit, le porte-conduit, le porte-sac et la capote et à bloquer le tout au moyen d'un manchon 50 extérieur qui se visse sur le corps du porte-plume.

LUCIEN CLARET.

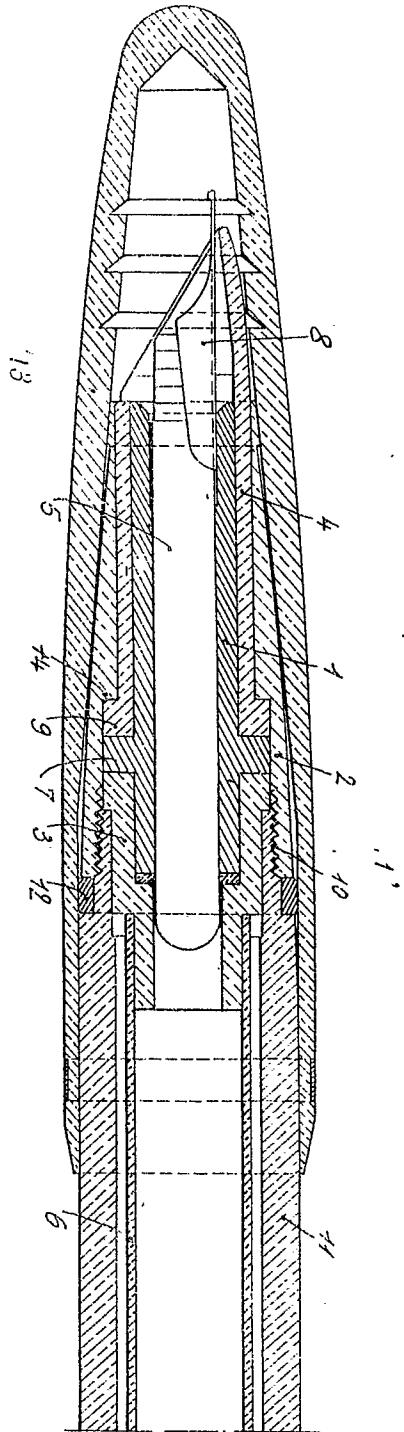
Par procuration :

P. LOYER.

N° 925.384

M. Claret

Pl. unique



N° 925.384

