



AUSGEGEBEN AM
30. OKTOBER 1937

REICHSPATENTAMT
PATENTSCHRIFT

№ 652405

KLASSE 75c GRUPPE 501

M 134916 IVd/75c

Tag der Bekanntmachung über die Erteilung des Patents: 14. Oktober 1937

Montblanc-Simplo G. m. b. H. in Hamburg

Verfahren und Einrichtung zur Musterung von Füllfederhalterhülsen

Patentiert im Deutschen Reiche vom 21. Juni 1936 ab

Die Erfindung betrifft ein Verfahren und eine Vorrichtung zur Musterung von Hülsen aus durchsichtigem oder durchscheinendem Werkstoff für Füllfederhalter.

5 Neuerdings benutzt man für die Herstellung der Tintenbehälter von Füllfederhaltern vorzugsweise Hülsen aus durchsichtigem oder durchscheinendem Kunststoff, wie Celluloid o. dgl., die häufig eine linienförmige, marmorierte oder ähnliche Musterung aufweisen. Diese durchscheinenden Teile haben den Zweck, daß man während des Gebrauchs die Tintenfüllung überwachen kann und andererseits durch die Musterung die aus der 15 Tinte abgesetzten Verunreinigungen nicht so in Erscheinung treten, wie es bei den bisherigen Tintenbehältern der Fall war, die ganz aus durchsichtigem Material bestanden.

Bisher hat man die Celluloidhülsen für Füllfederhalter in der Weise gemustert, daß man 20 dunkle Fäden in die rohe Celluloidmasse einbettete und daraus Platten herstellte, die zu Hülsen aufgerollt und in der Naht verklebt wurden. Dabei zeigte sich aber, daß die 25 Schärfe der Musterung begrenzt ist und daß an den Nahtstellen unschöne Überschneidungen in Kauf genommen werden müssen. Musterungen mit scharfen und geraden Linien ließen sich nach den bekannten Verfahren nicht herstellen. Dies ist jedoch gemäß 30 der vorliegenden Erfindung dadurch möglich, daß die Musterung der Hülsen aus durchsichtigem oder durchscheinendem, in organischen Lösungsmitteln lösbarem oder quellbarem Werk-

stoff mittels eines Dornes erfolgt, der in das 35 Innere der Hülse eingeführt wird und der mit Aussparungen versehen ist, in die eine Farbflüssigkeit eingebracht wird. Auf diese Weise lassen sich scharfe Linien erzielen und zu sauberen Mustern vereinen. 40

Die Erfindung betrifft ferner einen Dorn zur Ausübung des Verfahrens nach der vorliegenden Erfindung, der sich durch einen zylindrischen Teil kennzeichnet, der mit 45 Längsrillen versehen ist und der in seinem oberen Teil verjüngt ist.

In der Zeichnung sind einige Ausführungsformen der Erfindung veranschaulicht.

Abb. 1 zeigt einen Schnitt in Richtung I-I nach Abb. 2 mit teilweiser Ansicht. 50

In Abb. 2 ist ein Schnitt in Richtung II-II nach Abb. 1 veranschaulicht.

Abb. 3 zeigt die Ansicht des fertigen Musters.

In Abb. 4 ist ein anderes Muster dargestellt. 55

Wie aus der Zeichnung hervorgeht, wird zur Herstellung einer Musterung nach der vorliegenden Erfindung in das Innere der hohlzylindrischen Hülse 1, die als Tintenbehälter für Füllfederhalter verwendet werden soll, ein Dorn 2 beispielsweise aus Hartgummi oder anderen Kunststoffen, aus Holz oder Metall eingebracht, der mit Längsrillen 4 so versehen ist, daß er längs gerichtete 60 Rippen 3 aufweist. An dem oberen Teil ist der Dorn 2 zu einem Teil 5 etwas verjüngt. Während die äußeren Oberflächen der 65

Rippen 3 eng an der inneren Oberfläche der Hülse 1 anliegen, ist zwischen dem oberen Teil 5 des Dornes und der Hülse 1 ein ringförmiger Raum 6, der zur Füllung mit Farbstoff dient. Zum Färben können z. B. in Aceton gelöste Farbstoffe verwendet werden, die in den Raum 6 gegossen oder unter Druck eingebracht werden, dort die inneren Wandungen der Hülse 1 benetzen, dann die Längsnuten 4 ausfüllen und schließlich unten austreten. Auf diese Weise entsteht beispielsweise das in Abb. 3 in Seitenansicht dargestellte Muster. Der obere Teil 7, der vollflächig gefärbt ist, entspricht der eingezogenen Stelle des Dornes 5. Die Linien 8 entsprechen dem Verlauf der Nuten 4 des Dornes. Da Aceton das Celluloid der Hülse löst, dringt der Farbstoff in die Hülse selbst ein, so daß nicht nur eine Musterung der Oberfläche der Hülse erfolgt, was für die Haltbarkeit des Musters von Bedeutung ist.

In Abb. 4 ist eine andere Ausführungsform der Erfindung mit einem karoartigen Linienmuster dargestellt. Natürlich können die Linien auch schräg laufen. Es können auch

mehr flächenförmige Musterungen, beispielsweise Karos oder solche von marmorierter oder schattierter Form, erzeugt werden.

PATENTANSPRÜCHE:

1. Verfahren zur Musterung von Füllfederhalterhülsen aus durchsichtigen oder durchscheinenden, in organischen Lösungsmitteln löslichen Werkstoffen, dadurch gekennzeichnet, daß in die Hülse ein Dorn von annähernd der lichten Weite der Hülse entsprechendem Durchmesser eingebracht wird, der mit Aussparungen versehen ist, durch den Farbstofflösungen geleitet werden, in deren Lösungsmitteln die Hülsenmasse lösbar ist oder quellbar ist.

2. Verfahren nach Anspruch 1, dadurch gekennzeichnet, daß die Farbstofflösungen unter Druck in die Dornaussparungen eingeführt werden.

3. Vorrichtung zur Ausübung des Verfahrens nach Anspruch 1 und 2, gekennzeichnet durch einen mit Rillen (4) ausgerüsteten Dorn (2), der an seinem oberen Teil (5) verjüngt ist.

Hierzu 1 Blatt Zeichnungen

Abb. 1

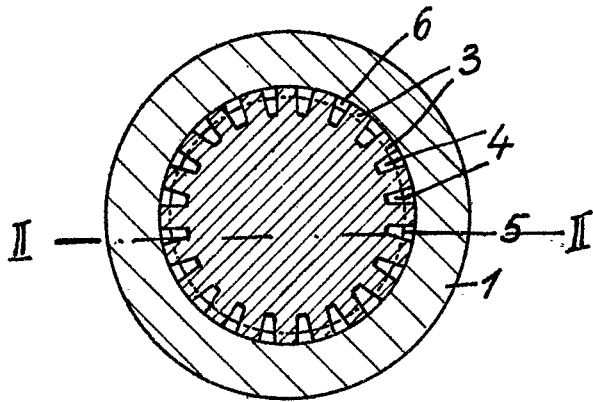


Abb. 2

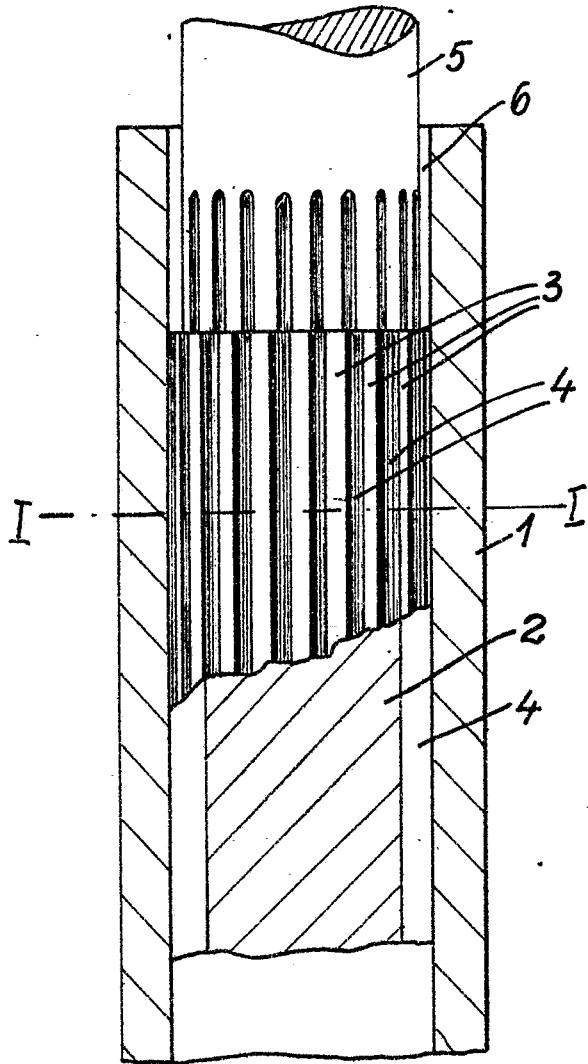


Abb. 3

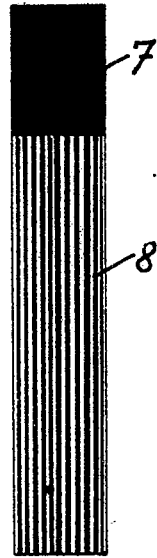


Abb. 4

