



BREVET D'INVENTION

Le Ministre de l'Industrie, du Travail et de la Prévoyance Sociale,

Vu la loi du 24 mai 1854 ;

Vu le procès-verbal dressé le 23 octobre 1926,
à 12 h 15', au Greffe du Gouvernement provincial du Brabant,

ARRÊTE :

Article 1^{er}. Il est déposé à J. J. Burkhardt
et H. Grob-Bablikel, sept à Thalwil et à
Saint-Gall (Suisse),
représentés par M. O. Baumeis à Bruxelles,
un brevet d'invention pour : Outil pour la fabrication des
affiches.

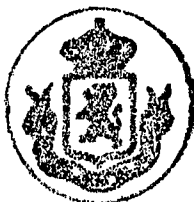
Article 2. — Ce brevet lui est délivré sans examen préalable, à ses risques
et périls, sans garantie soit de la réalité, de la nouveauté ou du mérite de l'invention,
soit de l'exactitude de la description, et sans préjudice du droit des tiers.

Au présent arrêté demeure joint un des doubles de la spécification de l'invention
(mémoire descriptif et dessins) signés par l'inventeur et déposés à l'appui de
sa demande de brevet.

Bruxelles, le 23 novembre 1926.

Pour le Ministre et par délégation :
Le Directeur Général de l'Industrie :

[Signature]



DEMANDE DÉPOSÉE LE 23 OCT 1926

VU POUR ÊTRE ANNEXÉ À L'ARRÊTE MINISTÉRIEL DU 30 NOV 1926
POUR LE MINISTRE & PAR DÉLÉGATION
LE DIRECTEUR GÉNÉRAL DE L'INDUSTRIE

de Hermann

Messieurs Hermann BURKHARDT et Paul GROB-
HABLÜTZEL.



Outil pour la fabrication des affiches.

L'objet de la présente invention est un outil servant à la fabrication des affiches. Cet outil possède un manche creux pour l'admission du liquide à écrire dans le genre d'un porte-plume à réservoir; manche qui possède d'une part un bouchon posé axialement se terminant par un petit tube disposé axialement, sur lequel est fixée une embouchure qui se prolonge à l'avant par un petit tube à écrire et qui est munie à l'arrière d'une ouverture, par laquelle l'air peut pénétrer dans le liquide s'écoulant par l'embouchure.

Le dessin annexé représente l'objet de l'invention dans un exemple d'exécution,

La Fig. 1 montre l'outil en coupe verticale;

La Fig. 2 montre une partie de ce même outil en vue extérieure;

Les Fig. 3 à 5 montrent des détails en vue extérieure.

1 est un manche creux dans le genre du manche d'un porte-plume à réservoir. Celui-ci est composé par exemple d'ébonite et est muni à l'extrémité ouverte d'un filetage extérieur 2 et d'un filetage intérieur 4. Sur le premier peut être vissé un chapeau de recouvrement 3 (Fig. 5). Un bouchon se terminant par un petit tube axial, lisse 6 et présentant un alésage axial 7 qui le traverse complètement est vissé dans le filetage intérieur 4. Un

chapeau 8 peut être glissé sur le petit tube en vue de la fermeture intermittente du manche creux lorsque l'outil est hors d'usage. Une embouchure 9 se prolonge à l'avant par un petit tube 12, désigné dans la suite sous le nom de petit tube à écrire, et à l'arrière l'alésage axial 10 est élargie de telle sorte que l'embouchure peut par cet alésage 10, comme le montre la Fig. 2, être fixée sur petit tube 6. Mais l'embouchure 9 possède encore à sa partie arrière et latéralement un alésage 11 incliné sur l'axe, alésage qui débouche dans la partie élargie de l'alésage 10. Une cheville 13 est située de manière à pouvoir facilement se déplacer dans la partie étroite de l'alésage de l'embouchure; cette cheville est munie d'une tête 14 dont la forme est telle qu'elle peut être placée sur la partie étranglée de l'alésage et peut de la sorte obstruer le passage à travers l'embouchure, par qui la cheville 13 fait légèrement saillie sur le petit tube à écrire. Si l'on met l'embouchure 9 par le trou 11 sur le petit tube 6, comme le montre la Fig. 1, et si l'on pose alors l'extrémité du petit tube à écrire 12 sur une surface à écrire disposée horizontalement, ce qui par la pression contre cette surface enfonce la cheville 13, de sorte que la tête 14 se trouve déplacée hors de sa position de fermeture, le liquide qui a été versé dans la tige 1, par exemple, encre de Chine, laque, peinture s'écoule par l'avant du petit tube 12 et l'on peut ainsi écrire avec l'outil. Avec cela, l'on peut par un enfoncement plus ou moins prononcé du petit tube 6 dans l'embouchure 9 modifier la section libre de la conduite d'air pour l'amenée de l'air d'admission de 10 vers 12, et régler par ce procédé la quantité d'écoulement du liquide. Si l'on met l'embouchure 9 par l'alésage 10 sur le petit tube 6, comme le montre la Fig. 2, l'air peut entrer par l'ouverture 11 à l'extrémité supérieure du petit tube 6 ainsi que dans le liquide s'écoulant par l'embouchure. Du liquide peut de la sorte également sortir par le petit tube 12 et, en conséquence, l'on peut écrire avec l'outil.

En cas de non emploi, on enlève l'embouchure 9, l'on place le chapeau 8 (Fig. 3) sur le petit tube 6, on place l'embouchure

9 dans le chapeau de recouvrement (Fig. 5) et l'on visse ce dernier sur le manche 1. Le petit tube 12 pourrait être fixé à une autre partie de l'embouchure d'une manière interchangeable.

Revendication.

L'invention concerne un outil pour la fabrication des affiches, caractérisé par:

1°.- Un manche creux, qui porte d'une part un bouchon posé axialement, qui se termine par un petit tube disposé axialement, sur lequel est fixée une embouchure, qui se prolonge vers l'avant dans un petit tube à écrire, et possède à l'arrière une ouverture par laquelle l'air peut pénétrer dans le liquide s'écoulant par l'embouchure.

2°.- Le fait que l'embouchure possède à la partie arrière deux alésages, dont l'un est disposé axialement et l'autre incliné d'un certain angle sur l'axe. L'embouchure peut être fixée aussi bien par l'un ou l'autre des alésages sur l'extrémité du petit tube du bouchon du manche et l'air peut pénétrer par l'autre alésage dans le liquide à écrire.

3°.- Un enfoncement plus ou moins prononcé du petit tube axial dans l'embouchure, servant à régler la section de la conduite d'air.

4°.- Dans le petit tube à écrire est placée librement une cheville déplaçable utilisée comme soupape.

APPROUVÉ -

comme nul : Néant
: Néant
5

Bruxelles, le 23 Octobre 1926.
P. P. H. Burkhardt et P. Grob -
Hablitsel.
[Signature]

60 PV

337528

337528

Fig. 1.

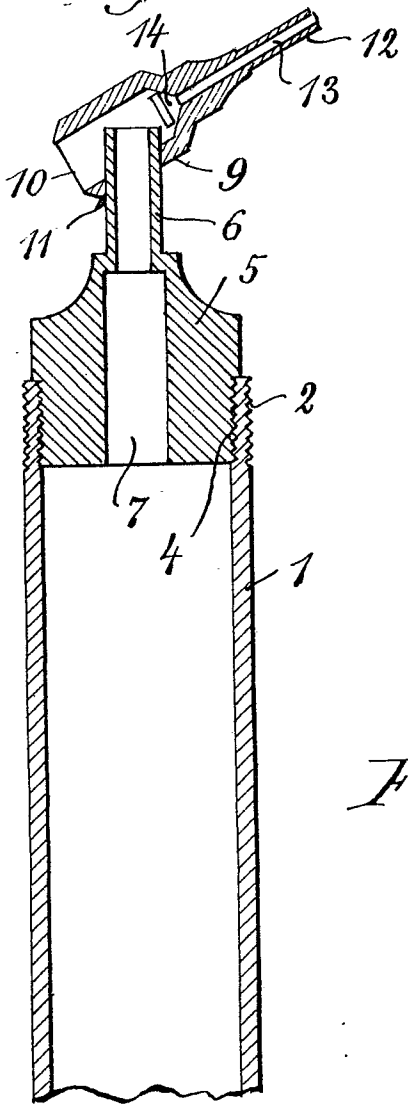


Fig. 2.

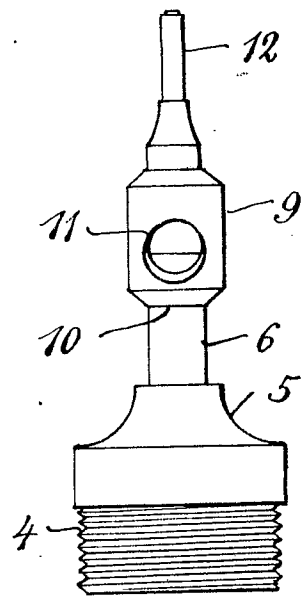


Fig. 3.

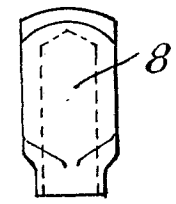


Fig. 4.

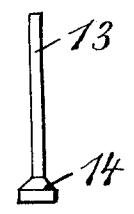
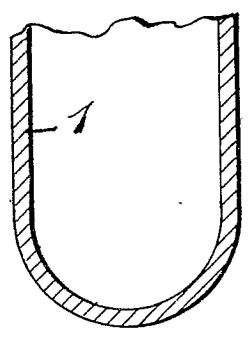
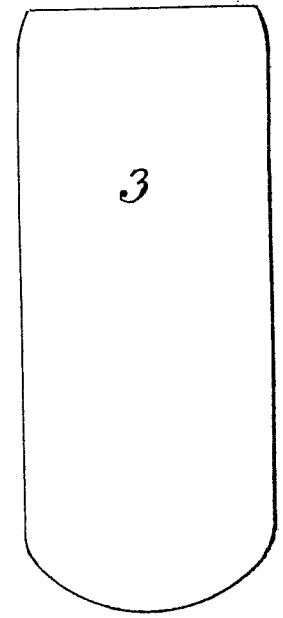


Fig. 5.



23 Octobre 1928.
 H. Burkhardt et P. Grob -
 Habsbütschli
 25