

MINISTÈRE DU COMMERCE ET DE L'INDUSTRIE.

DIRECTION DE LA PROPRIÉTÉ INDUSTRIELLE.

BREVET D'INVENTION.

Gr. 18. — Cl. 1.

N° 805.654

Attache à levier mobile pour stylographes et objets analogues.

M. Charles ABEL résidant en France (Seine).

Demandé le 9 mars 1936, à 15^h 11^m, à Paris.

Délivré le 31 août 1936. — Publié le 26 novembre 1936

(Demande de brevet déposée au Grand-Duché du Luxembourg le 9 mars 1935. — Déclaration du déposant.)

La présente invention a pour objet une attache pour stylographes, stylomines et objets analogues se mettant dans la poche comportant essentiellement un système de levier et de ressort permettant la fixation facile et correcte de l'objet qui en est muni.

On connaît en effet les inconvénients des dispositifs d'attache des stylographes et autres analogues qui sont à peu près rigides et ne tiennent à la poche que par leur élasticité, celle-ci étant souvent renforcée par un petit renflement placé à l'extrémité de la tige flexible venant frotter contre l'étoffe de la poche. Il arrive très souvent que par suite du frottement la poche s'use et que le vêtement soit abîmé ou encore, la tige perdant son élasticité, l'attache ne remplit plus convenablement son office qui est de retenir l'objet en poche dans la position verticale désirée.

Le système d'attache à levier, objet de la présente invention, supprime ces inconvénients.

Les figures jointes montrent, à titre d'exemple, diverses réalisations de l'invention.

Fig. 1 et 2 montrent respectivement en coupe et en plan une attache avec pattes de fixation extérieures du levier.

Fig. 3 et 4 montrent dans les mêmes conditions une attache sans pattes de fixation

extérieures.

Fig. 5 est une variante de la fig. 3.

Fig. 6 et 7 montrent, en coupe et plan, une attache avec une fixation particulière du levier.

Dans ces figures, le système d'attache est formé d'une monture 1 formant rondelle s'adaptant dans ou sur l'extrémité du chapeau ou capuchon d'un stylographe 2. Cette monture 1 porte (fig. 1 et 2) des pattes 3 extérieures de fixation du levier 4; ces pattes sont percées ainsi que le levier de façon à former chape et le maintien de l'ensemble est obtenu par une goupille ou rivet 5 laissant au levier 4 la possibilité de basculer. L'intérieur de la monture ou rondelle est creusé d'une petite cuvette 6 destinée à recevoir un ressort 7 formé soit d'une tige (fig. 4), soit d'une lame (fig. 6) dont les extrémités viennent s'appuyer au-dessus de la chape à la partie supérieure du levier 4 de telle sorte que l'action du ressort ait toujours tendance à s'exercer contre ledit levier 4, en l'obligeant à s'abaisser et à presser contre la paroi du stylographe.

Les fig. 3 et 4 montrent un système d'attache dans lequel la monture 1 n'a pas de pattes extérieures de fixation. Dans ce cas la tête du levier 4 s'engage dans la monture 1 convenablement percée pour que la goupille ou le rivet 5 soient placés suivant une

Prix du fascicule : 5 francs.

corde à l'intérieur de ladite monture.

La fig. 5 montre une variante de la fig. 3 dans laquelle la tête du stylographe ou de l'objet à maintenir par l'attache sert en même temps de dispositif de fixation de mise en place.

On peut également supprimer tout dispositif de fixation du levier 4 par goupille ou rivet 5. Les fig. 6 et 7 montrent à cet effet un levier 4 dont la tête est terminée par une barre transversale venant se loger dans un évidement correspondant 9 prévu dans la rondelle 1.

La rondelle, quel que soit le système de fixation du levier, est percée pour permettre le passage et le maintien en place, par exemple par la vis habituelle du capuchon 2 ou tête du stylographe. Cette vis 10 traverse la monture 1 et par suite sert en même temps au serrage de l'ensemble.

Il va sans dire que les diverses formes d'attache à levier mobile ci-dessus décrites ne sont données qu'à simple titre d'exemple et que l'on pourra, tout en restant dans les limites de l'invention, donner au levier, aux ressorts, ou à la monture des formes variables et des moyens de fixation divers apparents ou non.

RÉSUMÉ.

La présente invention a pour objet une attache à levier mobile pour stylographes et autres objets analogues caractérisée par :

1° Un levier mobile monté à basculement sur une rondelle fixée au stylographe ou à l'objet à maintenir; 35

2° Un ressort formé soit d'une tige, soit d'une lame venant se loger dans une cuvette prévue à l'intérieur de la rondelle et dont les extrémités libres viennent s'appuyer sur la tête du levier en exerçant leur action de telle façon que ledit levier tende toujours à s'abaisser et par suite à presser sur la paroi de l'objet à maintenir; 40

3° Un système à pattes de fixation extérieures à la rondelle formant chape pour le passage d'une goupille ou d'un rivet maintenant la tête du levier et lui permettant de basculer; 45

4° Un système de fixation sans pattes extérieures, la goupille ou le rivet étant placés suivant une corde de la rondelle; 50

5° Un système de fixation sans goupille ni rivet dans lequel la tête du levier est terminée par une barre transversale venant se placer dans un logement correspondant de la rondelle; 55

6° Un passage dans la rondelle de la vis solidaire du capuchon du stylographe ou de la tête de l'objet à maintenir, vis servant en même temps à la fixation de l'ensemble. 60

Charles ABEL.

Par procuration :

R. GUIBERT-LASSALLE.

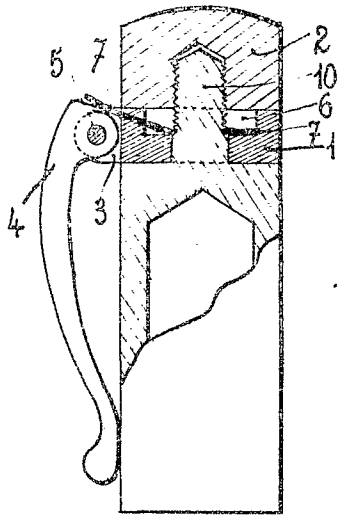


Fig. 1

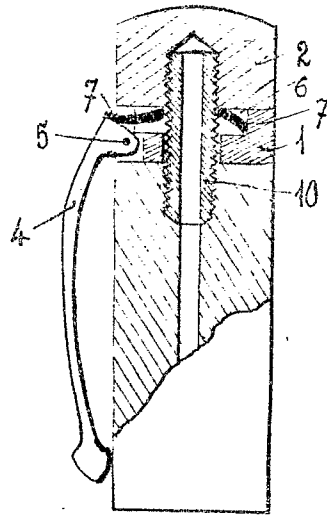


Fig. 3

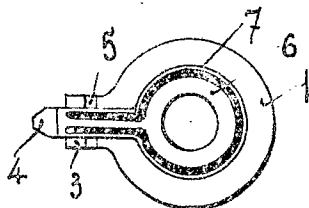


Fig. 2

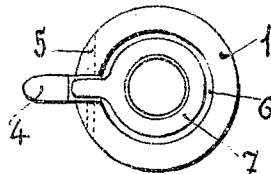


Fig. 4

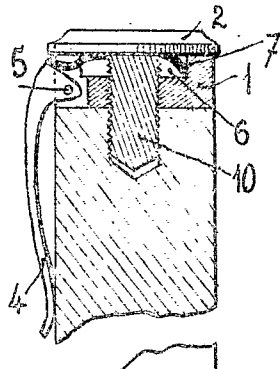


Fig. 5

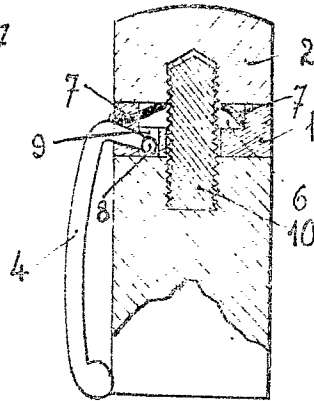


Fig. 6

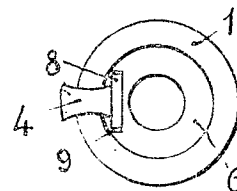


Fig. 7